

電子処方箋の本格運用に向けた  
実証事業一式  
【最終成果報告】

平成31年3月  
株式会社メドレー

# 目次

0. はじめに	3
1. 本事業の事前調査と実証案の策定	4
1.1. ガイドラインにおける現行のフローの整理	4
1.1.1. 電子処方箋に対するニーズ等の調査	4
1.1.1.1. 地域医師会へのアンケート	4
1.1.1.2. 地域薬剤師会へのアンケート調査	6
1.1.2. 現行の診療・調剤フローとガイドラインの違い等に関するヒアリング	9
1.2. 電子処方箋の普及に対して支障となる要因の整理	11
1.2.1. ガイドラインに基づく運用の煩雑さ	11
1.2.2. 電子処方箋に対する限定的なニーズ	11
1.2.3. 費用負担の追加発生	11
1.3. 普及を促進するための新たな運用フロー（案）についての整理	11
1.3.1. 電子処方箋の新たな運用フローの概念	11
1.3.2. 評価システムの概要と運用フロー	12
1.4. 新たな運用フロー（案）を実現するための実証事業の計画策定	14
1.4.1. 計画概要	14
1.4.2. 計画詳細	15
1.4.2.1. 机上評価	15
1.4.2.2. 評価システムプロトタイプ開発	15
1.4.2.3. 実証環境準備	16
2. 実証事業実施内容	17
2.1. 評価システムプロトタイプ開発	17
2.1.1. 各システム詳細	17
2.1.1.1. 医療機関システム	17
2.1.1.2. PHRアプリ	19
2.1.1.3. 薬局システム	19
2.1.1.4. 処方箋管理システム	20
2.1.2. 評価システムのシステム構成	21
2.2. 実証事業の運用について	22
2.2.1. システム評価のための実証エリア環境整備	22
2.2.2. 医療現場における運用	23
3. 結果考察・課題整理	25
3.1. 結果考察	25
3.1.1. 利用実績	25
3.1.2. 協力事業者ヒアリング（医療機関・薬局）	27
3.1.2.1. 協力医療機関ヒアリング	27
3.1.2.2. 協力薬局ヒアリング	28
3.1.3. 考察	29
3.1.3.1. システムについて	29
3.1.3.2. 運用について	29

3. 2. 課題整理	29
3. 2. 1. ニーズの課題	29
3. 2. 1. 1. 医療機関における電子処方箋のニーズ	29
3. 2. 1. 2. 薬局における電子処方箋のニーズ	30
3. 2. 2. 運用の課題	30
3. 2. 2. 1. 紙媒体を用いた電子処方箋運用	30
3. 2. 2. 2. 電子処方箋対応薬局の患者案内とフリーアクセスの概念等との共存	30
3. 2. 2. 3. 汎用性の高いHPKI電子署名システムの開発の必要性	31
3. 2. 3. コストの課題	31
3. 2. 3. 1. 地域医療情報連携ネットワークの利用にかかるコスト	31
3. 2. 3. 2. 医療機関及び薬局の導入を容易にする費用の実現	31
4. 普及案の提示、及びガイドライン改定案の策定	32
4. 1. 普及案の提示	32
4. 1. 1. 一気通貫のオンライン医療の実現に向けた活用	32
4. 1. 2. フリーアクセスの概念等との共存の観点からの条件の明確化	32
4. 1. 3. HPKIの幅広い活用を可能とするシステムの開発促進	33
4. 2. ガイドライン改定案の策定	33
4. 2. 1. クラウドを活用したシステムの構築	33
4. 2. 2. 移行期を待たずしての本格運用と、電子処方箋引換証ではなくアクセスコードの利用	34
4. 2. 3. 電子版お薬手帳との連携について	34
4. 3. その他検討事項	34
4. 3. 1. データベース構築を見据えた処方箋管理システムの規格標準化	34
4. 3. 2. 薬局における複数システム利用を見据えたシステムの共通化	35
5. 納入物一覧	36
6. 参考資料	36

## 0. はじめに

平成30年12月から平成31年3月にかけて実施された、厚生労働省「電子処方箋の本格運用に向けた実証事業」（以下、「本事業」という。）において、電子処方箋の普及の支障となる要因を解消するための、新たな電子処方箋システムを提案・構築し、その実証を実施した。本書は、その成果を最終報告書としてまとめたものである。

現時点での国内の医療ICTは、電子処方箋に限らず地域医療連携などにおいても、事業所間を連携するシステムについての統一された方法論を基に普及が進んでいるとは言い難い。本事業は、電子カルテとの連携、共通データベースの構築、HL7標準FHIRベースでの各事業所システムからのつなぎ込み等、電子処方箋の適切な導入・運用にとどまらず、地域医療連携の統一された方法論につながるものでもあると解しており、その観点においても重要と考えている。

# 1. 本事業の事前調査と実証案の策定

## 1.1. ガイドラインにおける現行のフローの整理

### 1.1.1. 電子処方箋に対するニーズ等の調査

平成28年3月に、ASPサーバを用いることやHPKIによる電子署名を実施すること、電子処方箋引換証を利用すること等を前提とする「電子処方箋の運用ガイドライン」（以下、「ガイドライン」という。）が策定された。しかしながら、このガイドラインに準じて電子処方箋が運用されている地域は把握されていないのが現状である。

本事業においては、これまで受託事業者において実施してきたオンライン診療事業を通じた医療機関とのコミュニケーションにより得られた知見及び本事業の協力医療機関及び協力薬局に対するヒアリング結果（1.1.2.）を踏まえ、1.2.以降に記載のとおり、電子処方箋の普及に支障となる要因を整理しその解消のための新たな運用フロー（案）の提案及びその実証を実施した。

さらに、医療機関及び薬局の電子処方箋に対するニーズ等についてより丁寧に関係者の意見を拾い上げるため、地域医師会及び薬剤師会の協力のもと、以下のようなアンケート調査を行った。

#### 1.1.1.1. 地域医師会へのアンケート

本事業を行った港区医師会の会員向けに図1のようなアンケートを行った。（回答数29枚）

厚生労働省事業の電子処方箋実証事業に関するアンケートのお願い

2019年3月  
株式会社メドレー

現在、東京都港区の一部医療機関・薬局様にご協力いただき、厚生労働省事業の「電子処方箋実証事業」を行っています。

平成28年3月に、医療機関と薬局の連携、服薬管理の効率化、患者自身の服薬情報の履歴の電子的な管理等を目的に「電子処方箋の運用ガイドライン」が策定されましたが、現状では本ガイドラインに準じた電子処方箋の普及は進んでおりません。

今後ガイドラインの見直し、普及をさせていくための検討にあたり、臨床現場の要望、ご意見を広く把握するため、アンケートにご協力いただけますと幸いです。

1. 平成28年3月に公表された「電子処方せん」の運用ガイドラインを知っていますか？
  - a. はい
  - b. いいえ
2. 現在までに電子処方箋の必要性を感じたことはありますか？理由と共に教えてください。
  - a. ある
    - i. 患者の居宅等で処方箋を交付する際に印刷が不要になるため
    - ii. オンライン診療の患者へ処方箋を交付する際に郵送等が不要になるため
    - iii. 紙での交付によるコスト削減のため
    - iv. 紙での交付に伴う記名押印等の業務効率化のため
    - v. 処方内容の電子的な管理のため
    - vi. その他 ( )
  - b. ない ( )
3. 将来的な電子処方箋の導入意向について教えてください。bを回答した場合は理由についても教えてください。
  - a. 場合によっては電子処方箋の導入を検討する
  - b. 電子処方箋を導入することはない
    - i. システムのセキュリティに不安があるため
    - ii. 操作の難易度に不安があるため
    - iii. 導入にかかる費用が気になるため
    - iv. 業務量が増える可能性があるため
    - v. その他 ( )
4. 3の質問でaと回答した方にお伺いします。どのような場合に電子処方箋の導入を検討されますか？(複数回答可)
  - a. オンライン診療を始めた場合
  - b. 患者から電子処方箋対応の求めがある場合
  - c. 最終的な調剤情報が薬局から電子的に提供され、患者に提供する診療の質の向上につながる場合
  - d. その他 ( )
5. 電子処方箋を導入する場合にどのような懸念があるか教えてください。
  - a. システムのセキュリティ
  - b. 操作の難易度
  - c. 導入にかかる費用
  - d. 業務量が増える可能性
  - e. 電子処方箋に対応できる薬局の整備
  - f. 特に懸念はない
  - g. その他 ( )
6. 電子処方箋のガイドラインの見直し、普及についてご意見があればご記載ください。

図1: 医師会会員向けアンケート

アンケート結果は以下のようになった。

1. 「電子処方せん」の運用ガイドラインを知っているか
  - a. はい 21% (6/29)
  - b. いいえ 79% (23/29)
2. 現在までに電子処方箋の必要性を感じたことがあるか
  - a. ある 31% (9/29)
    - i. 患者の居宅等で処方箋を交付する際に印刷が不要になるため (4/9)
    - ii. オンライン診療の患者へ処方箋を交付する際に郵送等が不要になるため (4/9)
    - iii. 紙での交付によるコスト削減のため (5/9)
    - iv. 紙での交付に伴う記名押印等の業務効率化のため (3/9)
    - v. 処方内容の電子的な管理のため (1/9)

- vi. その他 (0/9)
  - b. ない 69% (20/29)
    - 在宅診療を行っていないため
3. 将来的な電子処方箋の導入意向について (未回答1件)
- a. 場合によっては電子処方箋の導入を検討する 57% (16/28)
  - b. 電子処方箋を導入することはない 43% (12/28)
    - i. システムのセキュリティに不安があるため (4/12)
    - ii. 操作の難易度に不安があるため (6/12)
    - iii. 導入にかかる費用が気になるため (7/12)
    - iv. 業務量が増える可能性があるため (6/12)
    - v. その他
      - 必要性を感じないから。
      - 詳細を理解していない。紙印刷や手書きの方が正誤がわかりやすい。
4. (3の質問でaと回答した場合) どのような場合に電子処方箋の導入を検討するか
- a. オンライン診療を始めた場合 (7/16)
  - b. 患者から電子処方箋対応の求めがある場合 (9/16)
  - c. 最終的な調剤情報が薬局から電子的に提供され、患者に提供する診療の質の向上につながる場合 (7/16)
  - d. その他 (3/16)
    - すぐにでも始めたい。
    - 医療法人の方針によって。
    - いずれ全例導入してもいいと思う。
5. 電子処方箋導入にあたっての懸念
- a. システムのセキュリティ 66% (19/29)
  - b. 操作の難易度 31% (9/29)
  - c. 導入にかかる費用 72% (21/29)
  - d. 業務量が増える可能性 24% (10/29)
  - e. 電子処方箋に対応できる薬局の整備 59% (17/29)
  - f. 特に懸念はない 3% (1/29)
  - g. その他 0%
6. 電子処方箋のガイドラインの見直し、普及についての意見
- 医師会として安価で導入できる様にご配慮ください。また、薬剤師会との話し合いもしていただけるとスムーズかと存じます。
  - 紙カルテには、必要性はない。

#### 1.1.1.2. 地域薬剤師会へのアンケート調査

本事業を行った港区薬剤師会の会員向けに図2のようなアンケートを行った。(回答数37枚)

厚生労働省事業の電子処方箋実証事業に関するアンケートのお願い

2019年3月  
株式会社メドレー

現在、東京都港区の一部医療機関・薬局様にご協力いただき、厚生労働省事業の「電子処方箋実証事業」を行っています。  
平成28年3月に、医療機関と薬局の連携、服薬管理の効率化、患者自身の服薬情報の履歴の電子的な管理等を目的に「電子処方箋の運用ガイドライン」が策定されましたが、現状では本ガイドラインに準じた電子処方箋の普及は進んでおりません。  
今後ガイドラインの見直し、普及をさせていくための検討にあたり、臨床現場の要望、ご意見を広く把握するため、アンケートにご協力いただけますと幸いです。

1. 平成28年3月に公表された「電子処方せん運用ガイドライン」を知っていますか？
  - a. はい
  - b. いいえ
2. 現在までに電子処方せんの必要性を感じたことはありますか？理由と共に教えてください。
  - a. ある ( )
  - b. ない ( )
3. 将来的な電子処方箋の導入意向について教えてください。bを回答した場合は理由についても教えてください。
  - a. 場合によっては電子処方箋の導入を検討する
  - b. 電子処方箋を導入することはない
    - i. システムのセキュリティに不安があるため
    - ii. 操作の難易度に不安があるため
    - iii. 導入にかかる費用が気になるため
    - iv. 業務量が増える可能性があるため
    - v. その他 ( )
4. 3の質問でaと回答した方にお伺いします。どのような場合に電子処方箋の導入を検討されますか？(複数回答可)
  - a. 医療機関の電子処方箋による処方が始まった場合
  - b. 患者から電子処方箋対応の求めがある場合
  - c. 薬局業務の効率化につながる場合
  - d. 患者に提供するサービスの質が向上する場合
  - e. その他 ( )
5. 電子処方箋を導入する場合にどのような懸念があるか教えてください。
  - a. システムのセキュリティ
  - b. 操作の難易度
  - c. 導入にかかる費用
  - d. 業務量が増える可能性
  - e. 電子処方箋に対応できる薬局の整備
  - f. 特に懸念はない
  - g. その他 ( )
6. 電子処方箋のガイドラインの見直し、普及についてご意見があればご記載ください。  
( )

図2: 薬剤師会会員向けアンケート

アンケート結果は以下のようになった。

1. 「電子処方せん運用ガイドライン」を知っているか
  - a. はい 32% (12/37)
  - b. いいえ 68% (25/37)
2. 現在までに電子処方箋の必要性を感じたことがあるか
  - a. はい 46% (17/37)  
(情報共有や作業等の効率化等に関する理由)
    - 処方せん入力の短縮。
    - 便利だから。
    - 効率を考えると医療機関側、患者側ともによいと思う。
    - 紙で保管する事が無駄と感じている。
    - 遠隔地での処方箋は難しい。
    - 患者さまが薬局に足を運ぶまでの間に調剤できるため。  
(在宅患者への対応に関する理由)



- 在宅の患者様など、原本を家に置いていて紛失されてしまうことがあったので。
- 在宅訪問の場合、処方せん原本頂くのに時間がかかる。
- 薬局-医療機関の情報の伝達がしっかりなされていないことが多く、電子で一元化できると良いと思った。
- へき地医療、独居の長期臥床患者など。
- 在宅患者の処方せんの受け取りなど。
- 特に在宅医療のとき。

(その他)

- 停電時どうするのか？
  - 情報を伝える方法として「紙」にこだわらない。ペーパーレスが進んでいる世の中で処方せんもゆくゆくは電子媒体にすべきだと思います。
- b. ない 54% (20/37)
- 紙の処方せんに特に不自由がなく、メモなども貼っておけるので。
  - 具体的にどういうものなのかほとんどわかっておりません。
  - 今は薬局が忙しいため。
  - 電子処方せんのメリットを理解できていない為。
  - 今の状況に不満を感じないため。
  - システムの導入にかかる費用に見合う内容かギモンあり。
  - 電子処方せんの実体を良く知らないから。
  - 今現在困っていないため。
3. 将来的な電子処方箋の導入意向について
- a. 場合によっては電子処方箋の導入を検討する 70% (26/37)
- b. 電子処方箋を導入することはない 30% (11/37)
- システムのセキュリティに不安があるため (2/11)
  - 操作の難易度に不安があるため (2/11)
  - 導入にかかる費用が気になるため (7/11)
  - 業務量が増える可能性があるため (1/11)
  - その他 (3/11)
    - 会社の方針が何も出ていない。
    - 本社次第。
    - 処方枚数が少ないので。
4. (3においてaと回答した場合) どのような場合に電子処方箋の導入を検討するか
- a. 医療機関の電子処方箋による処方が始まった場合 (26/26)
- b. 患者から電子処方箋対応の求めがある場合 (13/26)
- c. 薬局業務の効率化につながる場合 (16/26)
- d. 患者に提供するサービスの質が向上する場合 (12/26)
- e. その他 (0/26)
5. 電子処方箋導入にあたっての懸念
- a. システムのセキュリティ 65% (24/37)
- b. 操作の難易度 51% (19/37)
- c. 導入にかかる費用 70% (26/37)
- d. 業務量が増える可能性 30% (11/37)
- e. 電子処方箋に対応できる薬局の整備 46% (17/37)
- f. 特に懸念はない 0% (0/37)
- g. その他 3% (1/37)
- システム不具合時に処方が見られなく、お薬の交付が遅れる事があるのでは。

## 6. 電子処方箋のガイドラインの見直し、普及についての意見

- 費用がかかること、今より処方箋をこなすなら職員を増やさなくてはいけないこと、システムのセキュリティーなどの心配がありますが、そんな時代にも対応しなくてはと思っています。
- 業務の効率化を薬局が一番に考えていくべき中で、業務量、セキュリティーなど、検討事項が増えることは非効率なので、安定した時点での導入を検討したい。
- 電子版お薬手帳の利用者から処方せん内容を送られ、調剤し、利用者もそれによって、管理しています。が、あまりにも使い勝手が悪いため、10人中9人は途中で止めてしまっています。amazon位、使い易くしてほしいです。
- 認知度が低く、薬剤師会などでもとりあげるべき。
- 早急に進めてスタンダードになってほしいと思います。
- 港区で応じている薬局さんに聞いてみるつもりです。
- 処方せんを電子化するメリット・デメリットを多くの薬局から意見を集め協議した上で進めて行って欲しい。現状は薬局側は決まった事として受け入れるだけになってしまう。

## 1.1.2. 現行の診療・調剤フローとガイドラインの違い等に関するヒアリング

本事業の協力医療機関と協力薬局の一部（2.2.1.参照）に対して、現行の診療・調剤フロー（図3）とガイドラインに定められた運用フロー（図4）を比較し、現場の運用と異なる点等についてヒアリングを行った。

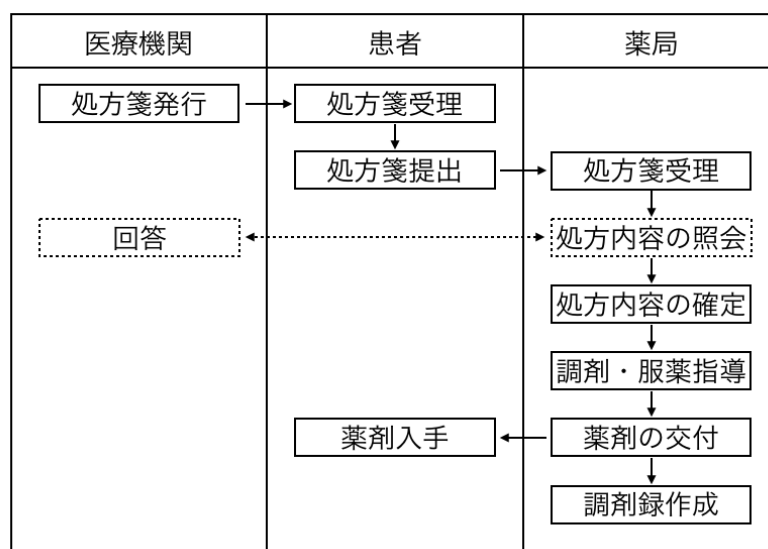


図3： 現行の診療・調剤フロー

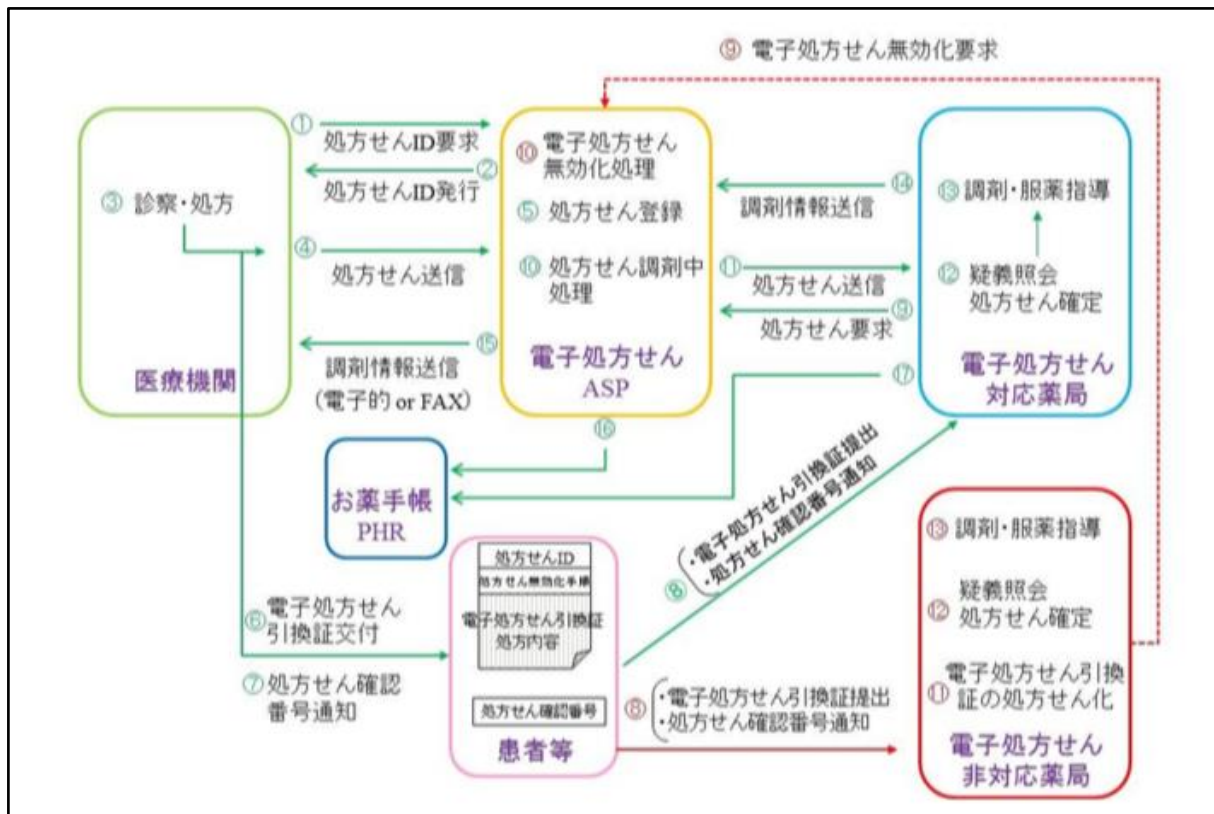


図4: ガイドラインに定められた運用フロー

協力医療機関・協力薬局からのヒアリング内容をまとめると、電子処方箋に対する現場のニーズとガイドラインの間の違い等に関する意見について、主に以下の3点に分類された。

1. 電子処方箋利用により、現行の診療・調剤フローと比較して運用が煩雑となる
  - 「医療機関としては処方箋を発行するだけで完了している業務に対して、電子処方せんASPとのやり取りが煩雑さを増すだけであり、あえて導入したと思わない」(医療機関)
  - 「実際には煩雑さが増えないとしても、現行の診療・調剤フローよりもシンプルになることはないだろうから、オンライン診療時のような明確なニーズがある場合にしか利用することはないと思う」(医療機関)
  - 「電子処方箋引換証が処方箋に変更できるのであれば、わざわざ電子処方箋引換証を利用する必要がない」(薬局)
  - 「医療機関が電子処方箋を発行するか、電子処方箋にしたほうが薬局のオペレーションの改善になるのであれば導入を考える」(薬局)
2. 電子処方箋引換証が必要とされているため、医療現場で必要性が認識されていない
  - 「オンライン診療のときに電子的に処方箋を発行できるなら使いたいが、紙を印刷して郵送するのであれば電子処方箋の意味がない」(医療機関)
  - 「在宅医療の際に患者宅で処方箋を受け取るが、その際に電子処方箋であれば処方箋の紛失等のリスクがなくなるのかもしれないと期待するが、紙の電子処方箋引換証であれば同じこと」(薬局)
3. 電子処方箋への対応に伴い、一定の費用負担が生じる
  - 「電子処方箋に対応するシステムにかかる費用をどのように負担するのかわからない」(医療機関・薬局)
  - 「どのくらいの費用がかかるのかわからないが、導入するかどうかを決める際には導入のメリットとコストを比較して決めることになるであろう」(薬局)

## 1.2. 電子処方箋の普及に対して支障となる要因の整理

1.1で行った電子処方箋に関するヒアリング結果から、現行の診療・調剤の体制やガイドラインにおける電子処方箋の普及に対して支障となる要因は以下のように整理されることが考えられる。

### 1.2.1. ガイドラインに基づく運用の煩雑さ

ガイドラインにおいては、紙の電子処方箋引換証を用いた運用が定められているため、医療機関における処方箋発行業務においても、紙の処方箋を用いる場合と比較して業務が効率化することはなく、むしろ既存の業務に追加して新たな業務が必要となるため、対応が煩雑になることが予想される。また、処方箋を交付された患者においても引換証が渡されるので、電子処方箋のメリットが感じられない。さらに、ガイドラインでは電子処方箋により、「オンライン診療後の処方箋の郵送が不要になること」が期待されているが、ガイドラインに基づく運用では、電子処方箋引換証が紙媒体であるため、このニーズを満たすことはできない。

### 1.2.2. 電子処方箋に対する限定的なニーズ

上記のとおり現行の診療体制においては、電子処方箋の発行元である医療機関にとっての電子処方箋に対する明確なニーズとしては「患者からの求めがあること」と「オンライン診療実施後の処方箋の郵送が不要となること」が想定される一方、それ以外のニーズは明らかではない。

電子処方箋の受け手である薬局においても、明確なニーズは認められなかった一方で、「医療機関が電子処方箋を発行する」場合には導入を検討する旨の意見が多く認められた。

### 1.2.3. 費用負担の追加発生

医療機関・薬局の双方において、電子処方箋のシステムにかかる費用についての懸念があげられていた。医療機関においては、上記のとおりオンライン診療を行った際に処方箋の郵送が不要となる明確なメリットがあるため、このメリットと費用を比較して導入を検討することになると考えられる。薬局においては、医療機関が電子処方箋を発行することによるニーズと、その他電子処方箋を用いることによるオペレーションの効率化等と費用を比較して導入を検討することになると考えられる。

実際に導入を行っている医療機関・薬局が存在しないことから普及に必要な具体的な費用を推定することは困難であるが、具体的な費用の程度が不明であることが医療機関・薬局ともに電子処方箋導入における懸念となっていることも課題の一つと考えられる。

## 1.3. 普及を促進するための新たな運用フローについての整理

### 1.3.1. 電子処方箋の新たな運用フローの概念

本事業では、ガイドライン及びその実現のために作成された「JAHIS電子処方箋実装ガイドVer. 1.1」に基づくシステム（以下、「現行システム」という。）に対して、1.2.において整理した電子処方箋の普及に対して支障となる要因を解消し、普及を進めるために、オンライン診療等の次世代に想定される診療形態での運用も考慮した新たな電子処方箋の運用フローを提案し、そのためのシステム（以下、「評価システム」という。）を構築した。

評価システムにおいては、支障となる要因の解消のため、現行システムと比較して、主に以下の点を工夫した。

- 電子処方箋引換証ではなくアクセスコードを利用する  
医療機関は、患者が処方箋の交付を不要とし、電子処方箋の利用を求めた場合にのみ電子処方箋を発行し、共有サーバに保管、同時に患者に対してQRコード形式のアクセスコードを交付する。アクセスコードの交付については、紙と電子データのいずれも可能とし、これにより、電子処方箋にアクセスするためのアクセスコードを印字した紙の運用は残り得るが、電子処方箋の運用フローにおいて、紙媒体は必須としない仕組みとする。
- 医療機関及び薬局における運用を容易にする  
現行システムにおいて実際に運用されている医療機関向け及び薬局向けシステムは存在していないが、システム運用の煩雑さを可能な限り減らすことを追求した。医療機関においては、電子カルテシステムから直接アクセスコードを発行し印刷及び電子的な送付ができるようにすることにより、現行の紙の処方箋を発行するのと同様またはそれ以下の工数で電子処方箋が発行できるようにした。薬局においても現行ガイドラインでは「処方箋ID」と「確認番号」をシステムに入力する作業が存在していたが、評価システムではPCまたはタブレットのカメラによる容易なアクセスコードの読取りを可能とした。
- 薬局における導入を容易にする  
上記の運用面に加え費用面においても電子処方箋への対応を希望する薬局が容易にシステムを導入できるよう、共有サーバへのアクセスが可能なWebベースのシステムを活用した設計とすることで、地域医療情報連携ネットワークで利用されるようなASPサーバの活用を前提とする現行ガイドラインと比較しても、開発及び運用にかかるコストを可能な限り抑制した。

### 1.3.2. 評価システムの概要と運用フロー

評価システムの概要を図5に示す。本システムは大きく「処方箋管理システム」、「医療機関システム」、「薬局システム」及び「PHRアプリ」の4つのシステムから構成される。

- 処方箋管理システム  
医療機関システム、薬局システム及びPHRアプリから接続され、各システムからの処理要求を受けて、処方データと調剤データの返答、作成、編集、及び削除等を行う。なお、一度薬局からアクセスされた処方データは、他薬局等からアクセスはできなくなる。
- 医療機関システム  
診療結果としての処方データを処方箋管理システムに登録し、その結果として返されるアクセスコードを患者に共有する。アクセスコードはQRコードの活用を想定し、QRコードを印字した紙又は電子データを患者に共有する。
- 薬局システム  
従来と同様、保険証の確認等により訪問してきた患者の本人確認を行った上で、アクセスコードを受け取り、処方箋管理システムにアクセスし処方データを参照する。調剤後は調剤データを処方箋管理システムに格納する。
- PHRアプリ  
患者がオンライン診療やお薬手帳の機能を利用するためのアプリ。処方箋管理システムへのアクセスが許可され、医療機関システムから受け取ったアクセスコードを元に、調剤結果を参照することを可能にする。

評価システムを利用した運用フローの概要は図6に示す。各システムの詳細は2.1.1.で後述する。

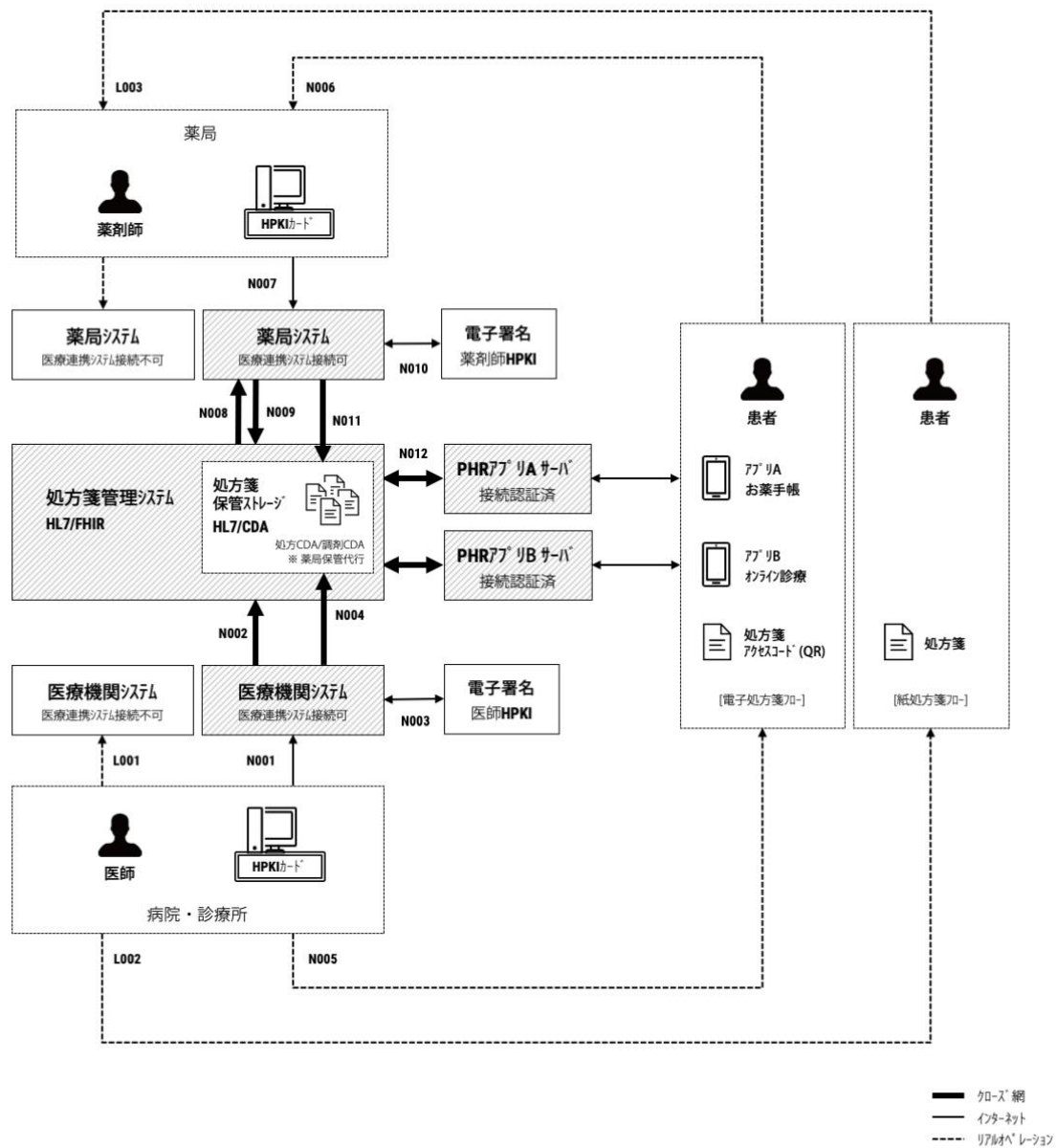


図5: 評価システム概要

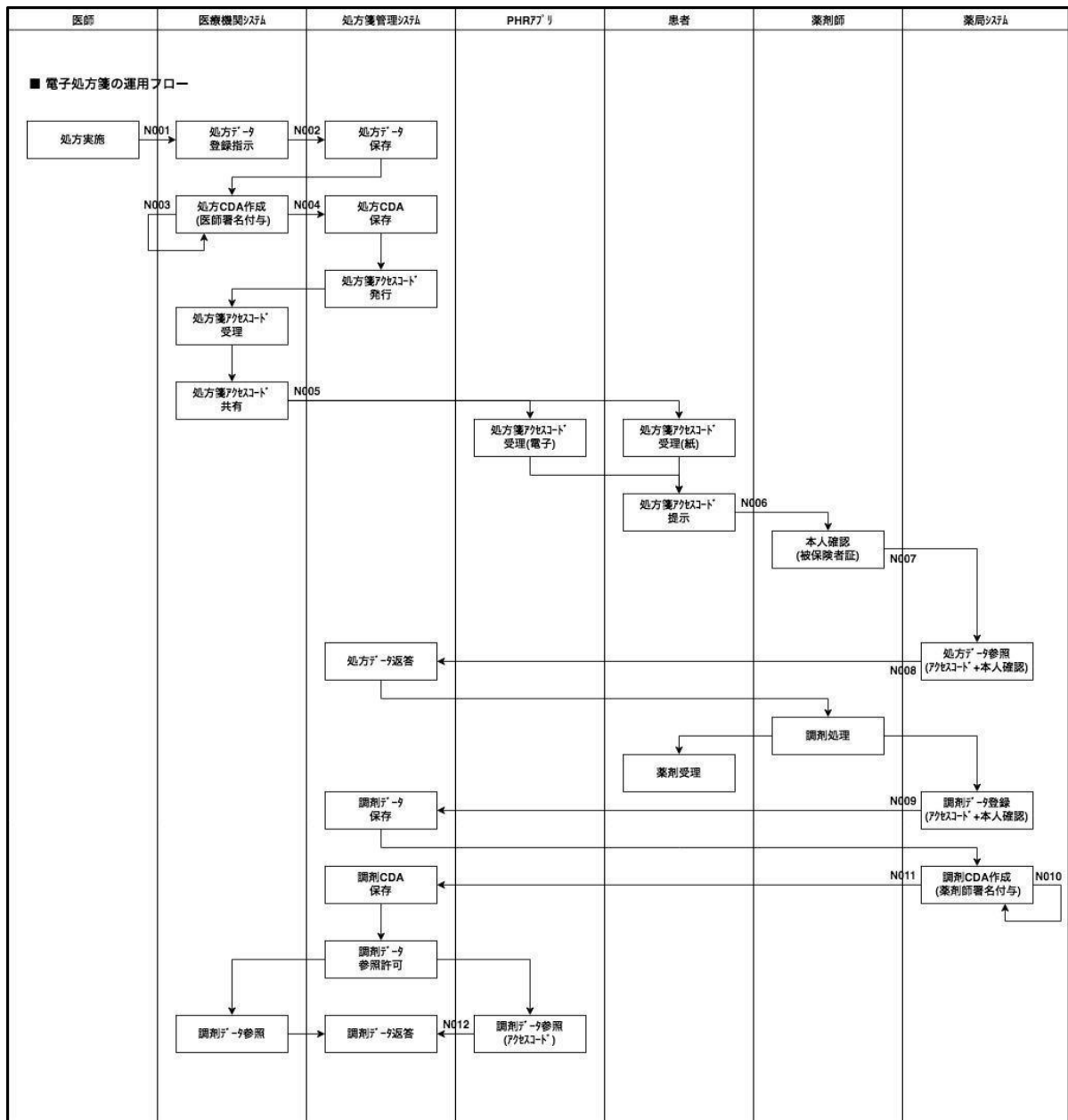


図6: 運用フロー

## 1.4. 新たな運用フローを実現するための実証事業の計画策定

### 1.4.1. 計画概要

本事業では、「実施事業の事前調査と実証案の策定」、「実証事業」、「結果考察・課題整理」及び「普及案の提示、及びガイドライン改定案の策定」の4つのフェーズに分け実証を進めた。本事業の計画概要を図7に示す。

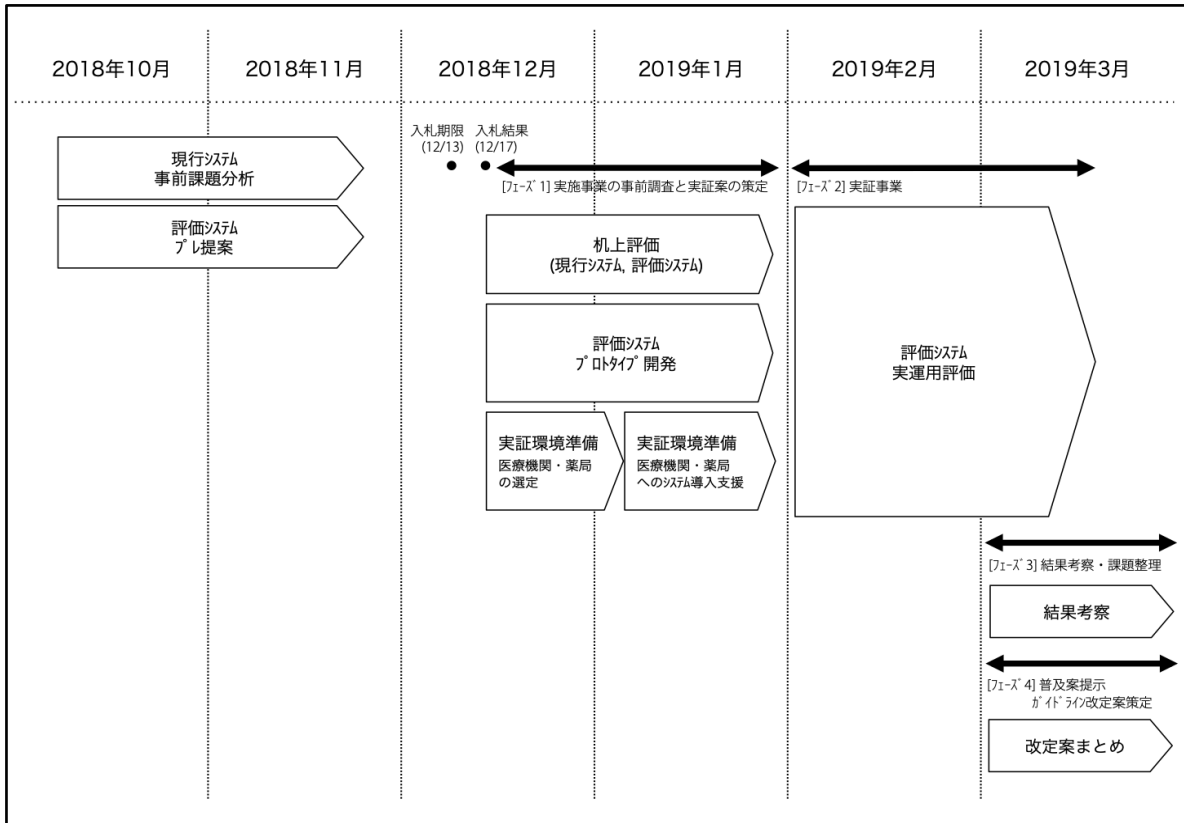


図7: 実証事業スケジュール

## 1.4.2. 計画詳細

### 1.4.2.1. 机上評価

1.1. から1.3. で述べたとおり、関係各所における調査を通じて机上評価を行った。

### 1.4.2.2. 評価システムプロトタイプ開発

開発期間がおよそ4週間と短期であったことから、以下の3つの機能についてはプロトタイプからは除いて開発を行った。

- HPKIを用いた電子署名

- 安全管理ガイドラインに従うと、電子処方箋の運用のためにはHPKIの電子署名を実施する必要がある。しかしながら、本事業でHPKIを用いた電子署名を組み込むには以下の2点の課題があった。一つ目は、HPKIの普及が進んでいないこと。二つ目は、既存のHPKI署名用アプリケーションはActiveXのみに対応しているため、対応ブラウザがInternet Explorerに限定されていることである。2.1.1.1. で述べるとおり、本事業では短期間での開発を行うためにメドレーが提供するクラウド電子カルテ「CLINICS」を活用したシステムの構築を予定したが、その動作環境がGoogle Chromeであり、既存のHPKI電子署名システムの組み込みが困難であった。短期間で協力医療機関の医師及び協力薬局の薬剤師がHPKI取得を完了し、さらに汎用性の高いHPKI電子署名システムを開発することは困難であり、将来的には、HTML5対応のHPKI署名用アプリケーションが作られると仮定し、プロトタイプからは除いて開発することとした。ただし、HPKIの利用を想定してプロトタイプを構築し、今後汎用性の高いHPKI電子署名システムが開発された場合に支障なく組み込めるものとした。



- 医療機関における処方取消要求と調剤参照要求
  - 医療機関から処方箋管理システムに処方内容が登録された後に処方を取り消すことを可能にする「処方取消要求」と、医療機関が発行した処方箋に基づいた最終的な調剤内容を確認するための「調剤参照要求」については、医療機関システムと処方箋管理システムを繋いだ処方内容の登録やCDAの送付等の機能の延長として今後追加することに懸念はないことを前提に、開発期間が約4週間と短期間であったことから、プロトタイプから除いて開発することとした。
- 薬局における処方内容の確認の結果を踏まえた処方内容の変更処理
  - 薬局における処方内容の変更処理は、医療機関システムで開発した処方内容の登録機能を一部カスタマイズしたうえで薬局システムに反映することで、その機能追加に関しても懸念はない。そのうえで、開発期間が約4週間と短期間であったことから、本機能についてはプロトタイプから除いて開発することとした。

なお、上記のとおりHPKIを用いた電子署名を組み込まないことから、本事業は電子処方箋の模倣的運用を実施することとし、患者に対しては、並行して従来の紙の処方箋を交付することとした。

また、「電子処方箋CDA記述仕様第一版」は分割調剤に対応していないことから、本事業においても分割調剤については対象としていない。

#### 1.4.2.3. 実証環境準備

本事業においては、保険診療・保険調剤を対象に実施すること及びオンライン診療における事例も収集の対象とすることとされたことから、メドレー社のオンライン診療システム「CLINICS」を活用して保険診療を行っている医療機関を協力医療機関候補とした。また、実施に当たってフィールドサポートの必要が生じることを考え、東京都港区を実証のエリアとし、港区医師会、港区薬剤師会とともに協力医療機関・協力薬局を選定することとした。

## 2. 実証事業実施内容

### 2.1. 評価システムプロトタイプ開発

#### 2.1.1. 各システム詳細

評価システムのプロトタイプとして「医療機関システム」、「PHRアプリ」、「薬局システム」及び「処方箋管理システム」の4つのシステムを開発した。下記には評価システムとしての機能を記載するが、1.4.2.2. に記載したとおり一部機能（下記網掛け部分）について、プロトタイプでは開発していない。

##### 2.1.1.1. 医療機関システム

本事業では迅速な開発が必要となるため、医療機関システムはメドレー社が提供するクラウド電子カルテ「CLINICSカルテ」を活用し、拡張機能として処方箋管理システムへの接続モジュールを開発し、連携に係るシステム部分については、他の電子カルテやレセプトコンピュータにも活用できるように、オープンなシステムとなることを前提に設計した。医療機関システムの画面遷移を図8から図10に示す。

- 接続モジュールから処方箋管理システムに対してアクセスし、処方登録要求、処方取消要求、調剤参照要求等の処理を依頼する
- 処方データ保存時に処方箋管理システムで生成される処方箋CDAに対してHPKIによる電子署名を行い、再度処方箋管理システムへアップロードする
- 処方登録環境時に処方箋管理システムから返答される、アクセスコード（QRコード）を受け取り、印刷又は患者が利用するPHRアプリを介して共有する

カルテクリニック

01381  
カンジヤナイフクヤク  
患者内服薬  
1982年08月10日 36歳5ヶ月 | 男性

会計完了 2019年01月22日(火) 12:35~12:54 【予約日時】2019年01月22日(火) 12:30~13:00

対面診察 禁煙外来

1 自費

主訴・所見 テンプレート

処方・行為

処方グループ

- ムコダイン錠250mg 3錠
- オラセフ錠250mg 4錠
- フェマルピタル錠10%「ホエイ」 100錠
- アレピアチン錠10% 100錠

処方・行為

- 1日3回朝昼夕食後 3日分
- 1日2回朝昼夕食後 14日分

処方グループ

- ムコダイン錠250mg 3錠
- オラセフ錠250mg 4錠
- フェマルピタル錠10%「ホエイ」 100錠
- アレピアチン錠10% 100錠

処方・行為

- 1日3回 毎食後
- 開始日: 2016/08/25
- 投与期間: 3日分
- 用法
- 1日3回 毎食後
- 開始日: 2016/08/25
- 投与期間: 3日分
- Rp2
- Rp番号: 02
- 薬剤-1: アレピアチン10%(100607002)
- 1日用量-1: 100mg
- 薬剤-2: フェマルピタル錠10%「ホエイ」(100565315)
- 1日用量-2: 100mg
- 用法: 1日2回 朝昼夕食後
- 開始日: 2016/08/25
- 投与期間: 14日分

シエーマ

患者ヘメッセージ

自動保存は無効です

編集履歴 保存 会計を修正する

図8: 診療録の記入

カルテクリニック

01381  
カンジヤナイフクヤク  
患者内服薬  
36歳5ヶ月 男性

2019年01月22日  
協会

診療日  
2019年01月22日  
内科 009 協会

請求内容

入金方法	調整金	未収金	請求額	入金額	状態
01 現金	0円	0円	1,060円	1,060円	入金済み

請求履歴番号	処理日時	請求金額	調整金額	入金額	ステータス	入金方法
1	2019-01-22 12:56	3540		3540	請求	現金
2	2019-01-22 15:05	-2480		-2480	診療訂正	

請求点数情報

項目	点数
初・再診料	282
医学管理等	0
在宅療養	0
投薬	72
注射	0
処置	0
手術	0
麻酔	0
検査	0
画像診断	0
リハビリ	0
特殊診療	0

請求額内訳

項目	金額
保険適用金額	1,060円
自費金額	0円
薬剤一部負担金	0円
老人一部負担金	0円
公費一部負担金	0円
労災金額合計	0円

カルテの修正 会計の修正

図9: 会計完了と処方箋の発行



図10: アクセスコードの発行

### 2.1.1.2. PHRアプリ

PHRアプリにはメドレー社が提供するオンライン診療アプリ「CLINICS」を活用した。本アプリは電子カルテ「CLINICSカルテ」と電子データを共有することが可能となっており、図10のアクセスコードがpdfの形式で共有される。なお、患者側のシステムは将来的な普及を見据え、オンライン診療に限らずお薬手帳など様々な種類のシステムに応用されることを前提に設計した。

- 医療機関システムにおいて処方データ登録時に処方箋管理システムから返答されるアクセスコード（QRコード）の共有を受ける（患者は、共有されたアクセスコードを薬局において提示する）

### 2.1.1.3. 薬局システム

薬局システムは新規に開発を行った。導入と運用の負担が軽減されるよう、ウェブベースのシンプルなシステムで、インターネット環境とカメラ付きPCまたはタブレットがあればQRコードの読取りも可能となるシステムとした。

- 患者から共有されるアクセスコード（QRコード）と、本人確認情報（被保険者証情報）を入力して、処方箋管理システムにアクセスし、処方参照要求、調剤変更、登録要求等の処理を依頼する。
- 調剤データ保存時に処方箋管理システムで生成される調剤CDAに対してHPKIによる電子署名を行い、委託保管として処方箋管理システムへアップロードを行う。

#### 2.1.1.4. 処方箋管理システム

処方箋管理システムは新規に開発を行った。今後の調剤データのビッグデータとしての二次利用の可能性や、地域医療連携システムやPHRアプリへの汎用的な接続を見据え、海外ですでに標準的な規格となっているHL7標準FHIRのインターフェースを装備することとした。なお、処方箋管理システムではHL7標準FHIRによるデータ管理を主とし、処方箋/調剤CDAはHL7標準FHIRデータを元にバックグラウンドで生成処理した（図11）。

- HL7標準FHIRのインターフェースを装備し、医療機関システム、薬局システム及びPHRアプリからの処理要求を受け付け、結果を返答する
- 処方登録要求、処方参照要求、処方取消要求、調剤登録要求、調剤参照要求等の各種イベントを受け付け、その結果として処方箋CDAと調剤CDAの作成、編集、及び削除を行う。HL7標準CDAのフォーマットは、原則として「電子処方箋CDA記述仕様第1版」に準ずる
- 処方登録完了時には、アクセスコード（本コードを処方箋番号と捉え、QRコードの活用を想定）を返答する
- 一度アクセスされた処方データに対しては、他薬剤師がアクセスコードを用いてアクセスしようとしても、アクセスすることはできない

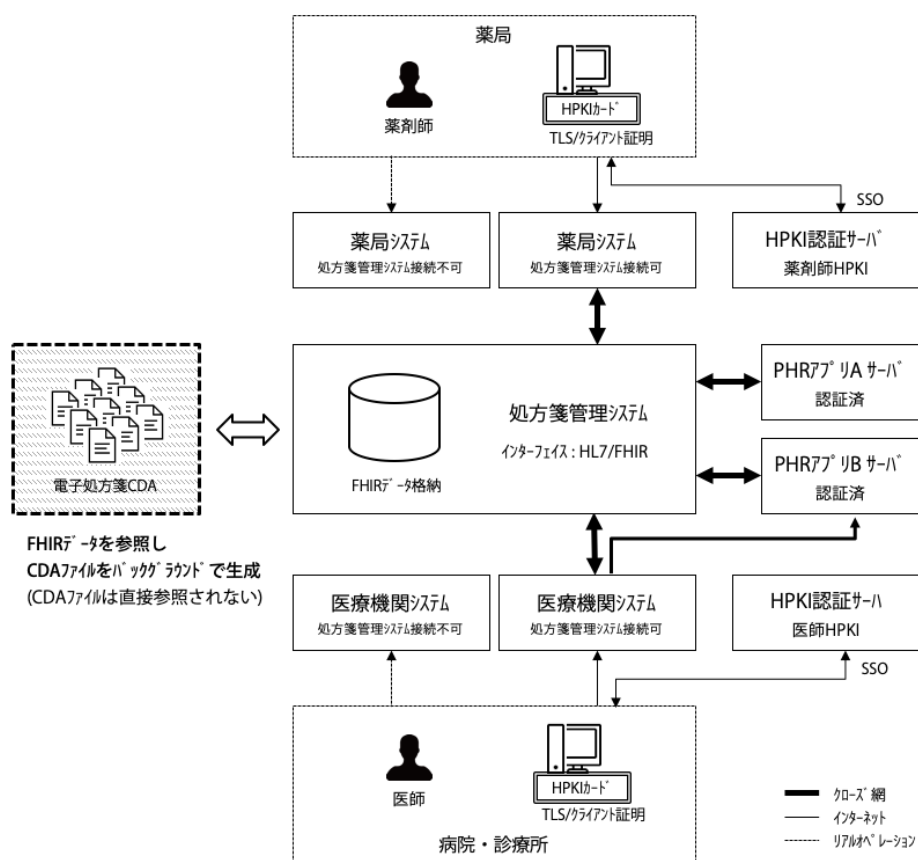


図11: FHIRデータからの処方箋/調剤CDAの生成

## 2.1.2. 評価システムのシステム構成

評価システムは図12に示すシステム構成で実現した。各事業所と医療機関・薬局システムとの間、医療機関・薬局システムと処方箋管理システムとの間については、3省3ガイドライン（「医療情報システムの安全管理に関するガイドライン」（厚生労働省）、「クラウドサービス提供における情報セキュリティ対策ガイドライン」（総務省）、「医療情報を受託管理する情報処理事業者における安全管理ガイドライン」（経済産業省））に従いTLS1.2のクライアント認証にて接続した。また処方箋管理システムのHL7標準FHIRコンテナの実装はオープンソースプロジェクトであるHAPI FHIRを活用した。なおHL7標準FHIRの最新バージョンとしてR4が公開されているが、HAPI FHIRの実装がSTU3をベースに作り込まれているため、本開発においてもFHIR STU3をベースに作り込みを行った。

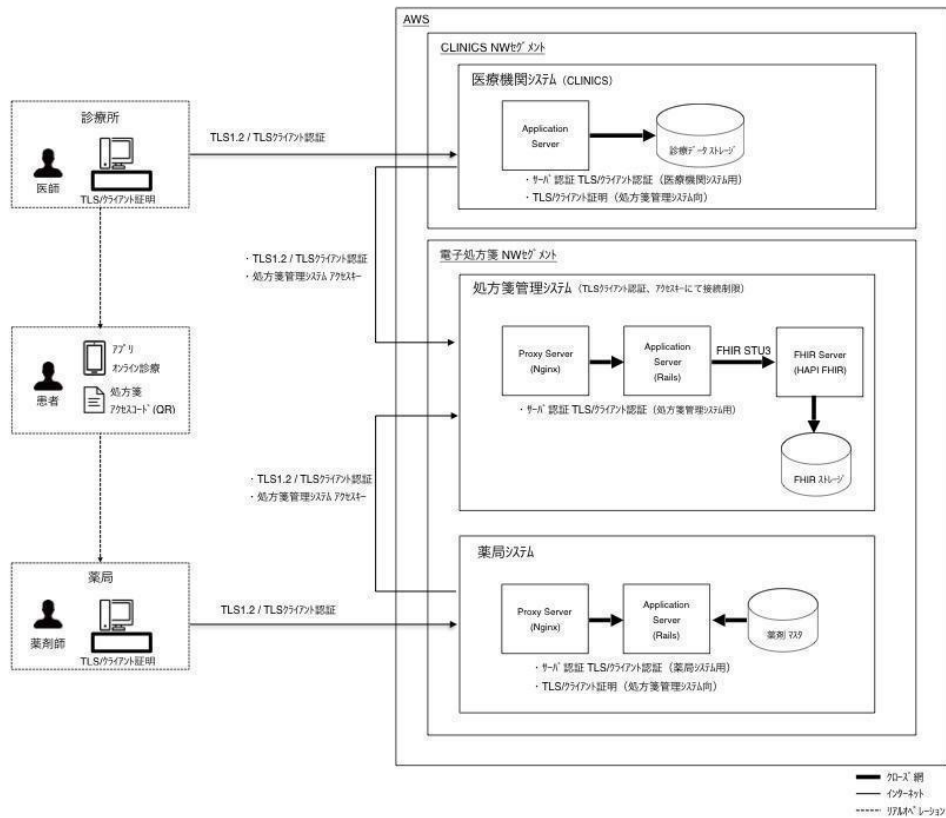


図12: 評価システムのシステム構成

## 2.2. 実証事業の運用について

### 2.2.1. システム評価のための実証エリア環境整備

事業実施地域におけるシステム評価は、厚生労働省、港区医師会・薬剤師会と協議の上、東京都港区内の以下2医療機関と6薬局（図13）の協力を得て実施した。

#### 医療機関

- 新六本木クリニック（東京都港区六本木7-15-17 ユニ六本木ビル6F）
- 南青山内科クリニック（東京都港区南青山7-8-8-101）

#### 薬局

- アイン薬局赤坂溜池店（東京都港区赤坂2-11-15）
- 北村薬局（東京都港区南青山5-1-25 北村ビル）
- クオール薬局広尾駅前店（東京都港区南麻布5-10-25）
- グリーン薬局（東京都港区六本木7-15-14）
- シミズファーマシー（東京都港区西麻布4-18-16）
- トモズ六本木ヒルズ店（東京都港区六本木6-10-3 六本木ヒルズウエストウォーク1F）

※五十音順



図13: 協力医療機関・薬局の所在地分布

## 2.2.2. 医療現場における運用

以下のようなフローで医療機関と薬局において実証を実施した。

1. 患者が協力医療機関へ来院した際に、受付で医療事務がアンケート用紙（図14）を患者に渡し、通常利用している薬局（以下、「かかりつけ薬局」という。）の有無を確認。有という回答であった場合は具体的な薬局名を確認。
2. かかりつけ薬局が協力薬局だった場合又はかかりつけ薬局はないと答えた場合に、実証事業の概要と周辺薬局と協力薬局の位置が表示された地図が記載された説明用紙（図15）を医療事務から患者に渡し、患者に待ち時間で読むように依頼。
3. 医師は患者の状況を踏まえて患者に本事業への参加協力の要請を行うかを判断。患者が協力薬局を利用する意向を示し、本事業への協力を同意した場合のみ、医師は処方箋管理システムにアクセスして、医療機関システムに入力した処方内容について処方登録要求を実施する。返答されるアクセスコードを医師又は医療事務が処方箋とともに患者に渡す。
4. 患者は協力薬局の受付で本事業へ参加していることを伝え、処方箋とともにアクセスコードを提出。
5. 協力薬局の薬剤師は、処方箋を基にした現行どおりの調剤業務に加えて、アクセスコードを用いて薬局システムから処方箋管理システムへアクセスを行い、処方データを参照。必要に応じて、医師に対する処方内容の照会等を実施した後、薬剤変更などを行った上で処方箋管理システムに調剤データの登録を行い、調剤とシステム操作を完了する。





### 3. 結果考察・課題整理

本節では評価システムの実運用における利用実績と関係者へのヒアリング結果をまとめる。

#### 3.1. 結果考察

##### 3.1.1. 利用実績

評価システムの実運用は2019年2月4日から3月17日までの6週にわたって行われた。

2.2.2. で記載した運用フローに則って医療機関が電子処方箋の発行を試行した回数は77回、そのうち実際に発行した回数は76回であった。発行された電子処方箋のうち、薬局でアクセスコードを用いて処方箋管理システムへアクセスを行った回数は72回、そのうち調剤を完了できたのは64回であった（図16）。

また、電子処方箋を発行したうち、紙のアクセスコードを発行せず、患者PHRアプリへ電子的にアクセスコードが共有されたのは4回、そのうちの2回は、オンライン診療を受診している患者であった。

また、医療機関ごとの電子処方箋発行回数は、新六本木クリニック42回、南青山内科クリニック34回であった（図17）。薬局での調剤完了数は、それぞれグリーン薬局36回、シミズファーマシー10回、トモズ六本木ヒルズ店2回、クオール薬局広尾駅前店3回、アイン薬局赤坂溜池店1回、北村薬局12回であった（図18）。

アクセスコードが患者から薬局へ提出されたが、調剤が完了しなかった例は8例であった（表1）。

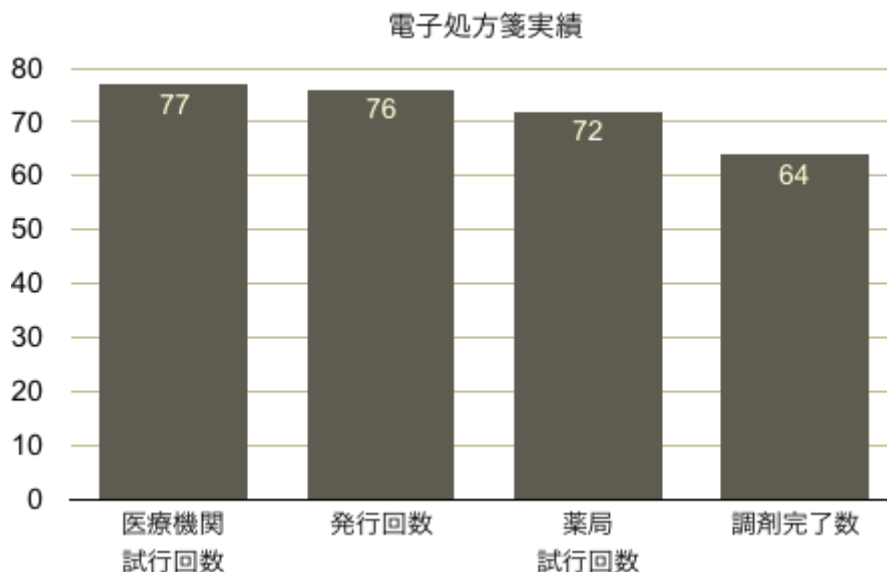


図16：電子処方箋利用実績

発行枚数 内訳

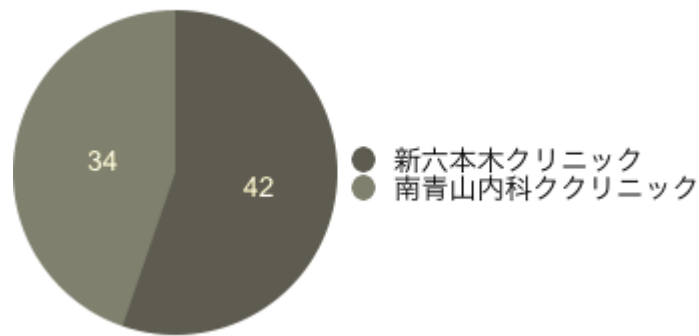


図17: 電子処方箋発行実績

成功枚数 内訳

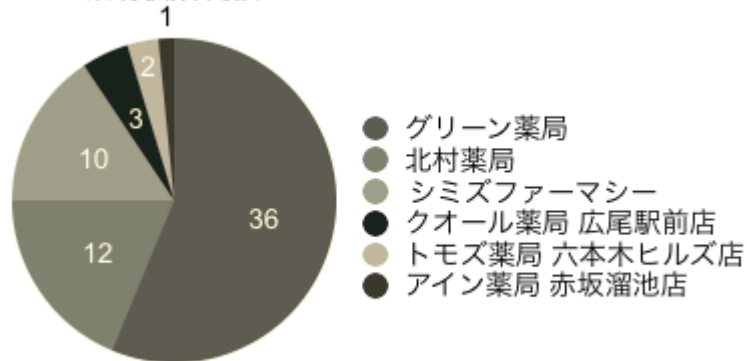


図18: 電子処方箋調剤実績

日付	医療機関	薬局	理由
2019/02/05	新六本木クリニック	グリーン薬局	薬局での処方内容の変更機能が必要だったため (薬剤の用量が未記入)
2019/02/05	南青山内科クリニック	シミズファーマシー	薬局での処方内容の変更機能が必要だったため (薬剤の剤型変更)
2019/02/12	南青山内科クリニック	シミズファーマシー	薬局での処方内容の変更機能が必要だったため (医療機関側で薬剤の入力に誤り)
2019/02/16	南青山内科クリニック	シミズファーマシー	薬局での処方内容の変更機能が必要だったため (指定後発品から先発品への変更)
2019/02/21	南青山内科クリニック	シミズファーマシー	薬局での処方内容の変更機能が必要だったため (薬剤の剤型変更)
2019/02/25	南青山内科クリニック	シミズファーマシー	薬局での処方内容の変更機能が必要だったため (医療機関側で薬剤の入力に誤り)
2019/02/25	南青山内科クリニック	シミズファーマシー	薬局での処方内容の変更機能が必要だったため (指定後発品から先発品への変更)
2019/03/15	南青山内科クリニック	シミズファーマシー	医薬局での処方内容の変更機能が必要だったため (医療機関側で薬剤の入力に誤り)

表1: 電子処方箋調剤未完了例



写真1: 薬局におけるアクセスコードの読取りの様子

### 3.1.2. 協力事業者ヒアリング（医療機関・薬局）

実証実施後に協力医療機関、協力薬局のスタッフに対して、以下の項目についてヒアリングを実施した。

#### 3.1.2.1. 協力医療機関ヒアリング

- 電子処方箋のメリットについて
  - 現在オンライン診療時には、処方箋を郵送しており、診察から患者の手元まで届くのに若干のタイムラグが生じているのと、郵送する手間がスタッフに発生しているので、電子処方箋でその手間がなくなるのであればありがたい。
  - 電子処方箋だけでは診療の質には意味をなさないが、PHRが診療の質をあげると考えている。電子処方箋はその足がかりで、現在も初めて来院して来た患者がどんな薬を飲んで来ていたのか気になるが知るすべがなく、苦労している。（患者に聞いても薬剤名を覚えている人は少ない）
- 電子処方箋の課題について
  - 患者へ毎回案内をするのは運用上きびしい。
  - 比較的近い薬局が対応してもらえないと実際には発行しづらいこともあり、あえて対面で診た患者さんに電子処方箋を出す理由はなさそうと感じた

### 3.1.2.2. 協力薬局ヒアリング

#### ● 電子処方箋のメリットについて

- 保険情報と紐つくようになれば、業務効率・調剤の質の向上に加え、患者の内服履歴が分かるようになり、新規の患者であっても併用禁忌や病態禁忌について正確な情報を得ることができる。
- 疑義照会に関してだが、処方箋が電子化されて医療機関と相互にやりとりが可能になるのであれば、患者を待たせる時間が軽減できる。現行の疑義照会のフローでは、医療機関側に疑義照会した内容が求められない限り残らないので、毎月同じ疑義照会内容を繰り返している場合がある。これを解消したい。
- チェーン薬局では、処方箋の保存期間が満了するまで、各店舗の処方箋を一箇所に集めて管理している。当然莫大な量になるので、倉庫での管理を行なっている。倉庫の維持費、また廃棄する際のコストも電子化されることによって軽減される可能性がある。
- QRコードを読み込むと患者の保険情報が閲覧できるのは、業務効率の改善につながると思う。現在は患者の保険情報を手入力で行なっている状況になり、これが保険証確認のみの作業に変わるため、大幅な時間短縮になる。また、今回の実証では行われなかったが、電子のみの処方箋になることで、患者さんが薬局に来るまでの間に調剤を行うことができ、患者を待たせる時間が少なくなると感じた。上記2点の観点から、患者の待ち時間が大幅に削減される可能性がある
- セキュリティ面に関して、紙の運用よりもリスクが低いような気はする。紙の処方箋の場合だと落としてまって悪用されるなどのリスクもあるため。
- 災害時にもデータが残るのであれば良さそう。
- 在宅時にはメリットがあるかもしれない。現在はFAXでもらっていて、患者宅まで薬を届け、その際に処方箋の原本を回収している。患者によっては保険の記入表等の入力が必要になった場合は1度薬局に戻り、再度患者宅へ伺っているため。

#### ● 電子処方箋の課題について

- QRコードの印刷がかすれており、読み込めないものが一枚あった。今回は模擬的な運用なので、問題なかったが、本運用でも起こり得る可能性はあると思う。
- 今回はなかったが、QRコードの箇所が破損する場合も起こり得ると思う（現在も破れてしまった処方箋を患者が持ってくる場合もある）ので、薬剤名等は目視できる形にもしておいたほうが良さそう。
- 今回の実証事業では、QRコードを受け付ける際の業務に関しても薬剤師のIDでのログインが必要だったが、現在の業務フローを考えると、患者から処方箋と保険証を預かるのはどの薬局でも医療事務である。そのタイミングでQRコードを読み取るとなると、受付もシステムへログインできるような状態にしておかないといけないと思う。
- 電子処方箋を普及させるには、各ベンダーが規格を揃える必要がある。
- いきなり電子処方箋に全て切り替わるとは思えないので、両方の設備を整えるのは費用的に厳しそう。ただ、若い人はスマホなどにQRを送る、高齢の人はQRが印刷された紙を持参するなど対応はできそうな気はする。
- 今回の実証事業の症例では、疑義照会の事例がなく比較的簡単な操作だったが、疑義照会等が起こった際の操作に関しては不安が残るところである。
- あまりないことだとは理解しているが、サーバーがダウンしたり、ネットが繋がらなくなったりという不安がどうしても拭えない。

- 高齢者がどこまで電子処方箋の意味を把握できるのかという不安はある。利便性を含め、しっかりと周知、説明していく必要があると思う。

### 3.1.3. 考察

#### 3.1.3.1. システムについて

医療機関での処方から薬局での調剤完了まで、アクセスコードを用いた基本的な運用は、トラブルなく実施可能なことが確認できた。

発行に失敗した1例は、10剤以上の処方を試みた事例で、原因としては当初プロトタイプにおいて処方上限を10剤と設定していたためである。直後にシステムの修正を行い処方上限の設定を解除し解決した。調剤完了した64例のうち4例では、医療機関システムから患者のスマートフォン上のPHRアプリへアクセスコードの電子的な送付が行われた。そのうちオンライン診療の事例は2例だった。

薬局において調剤試行したものの完了に至らなかった例が8例あるが、薬局において処方医へ処方内容の照会を行い、処方変更されたものであった。これらは 1.4.2.2. で述べたとおり、処方内容の変更処理の機能をプロトタイプの開発において省略したことによる事例であり、想定範囲内であった。なお、本運用では電子処方箋は模擬的運用であったため実際の調剤業務に支障は出なかった。その他に、システム面での課題による問題は生じなかった。

医療機関及び薬局における操作や作業においても大きな負担や混乱が生じることはなく、実運用期間内での円滑な導入と運用が可能であった。

#### 3.1.3.2. 運用について

医療機関における患者案内においても特に問題は起こらなかった。医療機関における処方箋発行数は76例であったが、薬局でアクセスコードを利用した例は72例と、4例の差があった。4例について調査した結果、1例はQRコードの印刷がかすれていたため、薬局でのアクセスコードを読み取れなかった事例であった。3例は、患者は医療機関受診後に協力薬局を利用したが、3.1.3.1. で記載した処方内容の変更処理が必要なことが調剤システム試行前に判明し、薬局判断でシステム登録を実施しなかった事例であった。

## 3.2. 課題整理

本節では本事業を基に、現行のガイドライン及び電子処方箋そのものに関する課題を整理する。課題は、「ニーズの課題」「運用の課題」「コストの課題」に分けて記載する。

### 3.2.1. ニーズの課題

#### 3.2.1.1. 医療機関における電子処方箋のニーズ

1.2. のとおり、事前調査において医療機関にとって電子処方箋を積極的に活用するニーズは在宅患者やオンライン診療の患者に対する処方箋の交付において、既に必要性を感じるという意見があった他、将来的な導入意向については、患者の求めがある場合やオンライン診療を始めた場合に検討する旨の意見が多かった。これは本事業後においても変わりはなく、協力医療機関に対するヒアリングにおいて、在宅患者への対応を除けば、対面診療時に現行の処方箋ではなく電子処方箋を積極的に活用するニーズは顕在化しなかった。

### 3.2.1.2. 薬局における電子処方箋のニーズ

協力薬局へのヒアリングにおいて、電子処方箋の効果としてQRコードの読取りによる患者情報入力作業の効率化や処方箋の電子化による保管業務の簡素化があげられた。ただしこれらの実現は、処方箋の大部分が電子処方箋化されたときに得られるメリットであり、主体的に電子処方箋の普及を推進するようなニーズではなかった。

一方、地域薬剤師会の会員薬局に対するアンケートにおいては、電子処方箋の導入を検討するきっかけとして、「医療機関の電子処方箋による処方が始まった場合」との回答が多く、医療機関からの電子処方箋の発行の開始に伴い、順次対応がなされていくものと予想された。

## 3.2.2. 運用の課題

### 3.2.2.1. 紙媒体を用いた電子処方箋運用

1.2.1.に記載のとおり、ガイドラインにおいては紙の電子処方箋引換証を用いた運用が定められており、このことが紙の処方箋を用いる場合と比較して対応が煩雑になる他、電子処方箋に対する本来のニーズを満たすことの出来ない仕組みとしていると考えられた。このため、本事業ではアクセスコード（QRコード）を用いる運用としたところ、想定どおりの運用が可能であったが、アクセスコードを印刷する運用では処方箋を印刷する運用と医療機関の負担は変わらず、医療機関にとっては特段のメリットがなかった。一方で、アクセスコードを医療機関から患者のPHRアプリ（オンライン診療アプリ）へ電子的に送付した症例においては、特にオンライン診療時の利便性に直接的につながることから医療機関のニーズを満たすことになった。

薬局においては、電子的にアクセスコードが発行されたとしても、患者のスマートフォン等の端末に表示されたQRコードを読み取ることになるため、紙媒体を用いた運用と電子的な媒体を用いた運用とに違いはみられなかった。

### 3.2.2.2. 電子処方箋対応薬局の患者案内とフリーアクセスの概念等との共存

アクセスコードによる運用が実現した場合、医療機関が患者へアクセスコードを発行した後は、患者は電子処方箋に対応している薬局以外を利用することができない。本事業では電子処方箋を発行された全ての患者が協力薬局を訪れたが、このことは、医療機関において協力薬局の案内が適切に行われた結果であろうと推測される。実運用においても患者への電子処方箋対応薬局の案内を徹底することが重要となる。なお、不測の事態により紙の処方箋の再交付を求められた場合は、処方データの取消しを行ったうえで再交付を行うことで対応可能である。

一方、我が国の公的医療保険制度においては、患者による医療機関等の自由な選択を保障し、適正な医薬分業を確保するため、フリーアクセスを原則として、保険医療機関及び保険薬局に対して、全ての被保険者に療養の給付を行う開放性を有することを求めている。また、保険医療機関及び保険医療養担当規則において、保険医療機関は、患者に対して特定の保険薬局において調剤を受けるべき旨の指示を行ってはならないことを規定している。

このため、本事業で患者へ協力案内を行う際には特定の薬局への誘導とならないように、患者のかかりつけ薬局が協力薬局以外の薬局であった場合は実証事業の対象としないこと、医療機関周辺の全ての薬局を示すとともに、本事業に参加するか否か及び電子処方箋に対応している協力薬局のうちどの薬局を利用するかについて患者の自由意志を尊重することにより、フリーアクセスの制限や特定の保険薬局への誘導には当たらないものとして事業を実施した（運用詳細は2.2.2.を参照）。

今後本格的な運用を想定したときには、患者が調剤を受ける薬局を自由に選択可能である体制を確保した上で、患者が電子処方箋対応の薬局を選択した場合の患者への電子処方箋対



応薬局の案内の仕方について、フリーアクセスの制限や特定の保険薬局への誘導には当たらないかどうかの観点からの整理を行う必要がある。

### 3.2.2.3. 汎用性の高いHPKI電子署名システムの開発の必要性

開発期間や汎用的なシステム開発という視点から医療機関システムと薬局システムのプロトタイプの動作環境はGoogle Chromeを選択したが、現時点においてGoogle Chromeに対応するHPKI電子署名システムは存在していないために、実証事業期間内でHPKIによる電子署名を組み込むことは困難であった。既存のHPKI電子署名システムの対応するOS/ブラウザはMicrosoft Windows/Internet Explorerに限られているが、今後の普及のためには、クラウドシステムとの連動を考えると幅広いOS、ブラウザでHPKI電子署名システムが利用できるような開発が求められる。

### 3.2.3. コストの課題

#### 3.2.3.1. 地域医療情報連携ネットワークの利用にかかるコスト

ガイドラインにおいては医療圏毎に立てられる地域医療情報連携ネットワークに用いられるASPサーバの活用が推奨されていた。しかしながら、地域医療情報連携ネットワークにかかる費用としては、構築に数億円程度（データ出力対応等含む）、運用に年間数千万円-1億円程度がかかると想定される（参考：<http://renkei-support.mhlw.go.jp/>）。これらは電子処方箋のためだけのシステムではないが、地域医療連携ネットワークのシステム利用を前提として電子処方箋の普及を推進しようとするところらのコストを避けることができず、電子処方箋の普及を阻害する要因の一つになり得ると考えている。

本事業においては地域医療情報ネットワークに係るシステムではなく、2.1.2.で記載したとおり3省3ガイドライン（「医療情報システムの安全管理に関するガイドライン」（厚生労働省）、「クラウドサービス提供における情報セキュリティ対策ガイドライン」（総務省）、「医療情報を受託管理する情報処理事業者における安全管理ガイドライン」（経済産業省））に準拠してセキュリティに求められる要件等を満たしたうえで、処方箋管理システムにはクラウドベースのシステムを利用した。これにより、安全性を担保したうえで、地域医療情報ネットワークを活用するよりも低コストかつ容易に処方箋管理システムを構築することができたと考える。

ただし、今後の電子処方箋の普及においては、地域医療情報連携ネットワークや全国保険医療情報ネットワーク等の構築状況も踏まえながら、必要に応じて、連携の要否について検討すべきと考える。

#### 3.2.3.2. 医療機関及び薬局の導入を容易にする費用の実現

現状、電子処方箋の運用がされておらず、その導入にかかる費用は医療機関や薬局にとって明確ではない状況であり、1.1.で行ったアンケートやヒアリングでは、電子処方箋の普及における課題の一つに医療機関及び薬局での導入や運用にかかる費用負担に対する懸念があげられている。この懸念を払拭し、電子処方箋を推進するためには、持続性が必要不可欠な電子処方箋システムにおいて、社会通念上妥当な費用で維持される仕組みが必要である。

本実証では3.2.3.1.で記載したとおりクラウドサービスを用いることで比較的安価な初期コストでの処方箋管理システムの構築を可能とし、薬局システムにはウェブベースのシステムを用いることで操作面においても費用面においても薬局での導入を妨げることがないようにした。



## 4. 普及案の提示、及びガイドライン改定案の策定

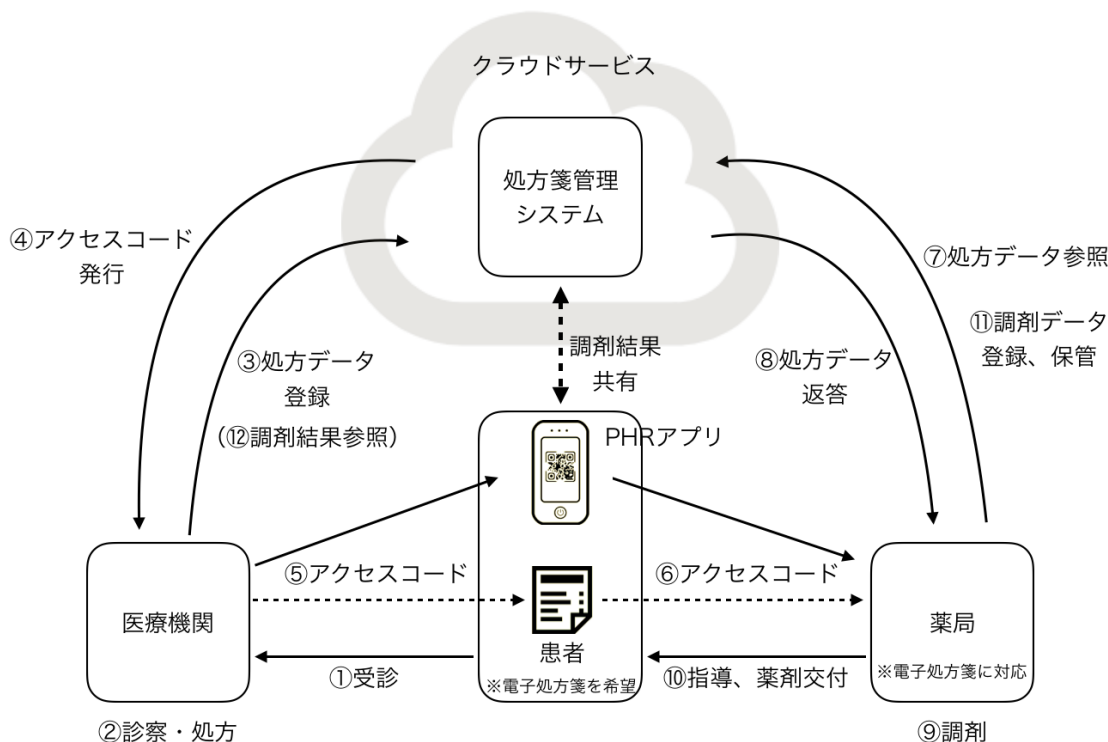


図19: 新たな電子処方箋運用フロー案概要

### 4.1. 普及案の提示

3.2. で整理された課題を踏まえ、電子処方箋の普及案を以下のように提示する。

#### 4.1.1. 一気通貫のオンライン医療の実現に向けた活用

前述のとおり、電子処方箋に対するニーズは現状では高くない（詳細は3.2.1.参照）。特に、医療機関においては、オンライン診療時には電子処方箋を積極的に活用するニーズが存在するが、それ以外の場面ではニーズが乏しいのが現状である。

薬局においては、「医療機関から電子処方箋の処方が始まった場合」や、「患者から電子処方箋対応の求めがある場合」に電子処方箋導入を検討するとの回答が約70%であり、まず医療機関において電子処方箋を発行していくことが重要であり、その実態に応じて薬局でも対応できるようになることが見込まれる。

このため電子処方箋については、オンライン診療等情報通信機器を用いた診療の際に発行され、その後のオンライン服薬指導に利用されるという、一気通貫のオンライン医療を実現するために活用されることを念頭に普及を進めることが、医療現場のニーズに基づいた効率的な方針であると考えられる。

#### 4.1.2. フリーアクセスの概念等との共存の観点からの条件の明確化

3.2.2.2. において、電子処方箋対応薬局の患者への案内と、フリーアクセスの概念等との共存を課題として指摘したとおり、今後全国的な普及を推進するためには、医療機関にお

いてどのような方法で患者に対して電子処方箋対応薬局の案内を行えば、フリーアクセスの制限や特定の保険薬局への誘導に当たらないかを明確にすることが重要である。

### 4.1.3. HPKIの幅広い活用を可能とするシステムの開発促進

HPKIには大きく本人確認・資格認証によるSSO (Single Sign On) と電子署名の2つの利用方法があげられる。電子処方箋の運用においては電子署名が必須であることに加え、今後、複数の会社が電子処方箋システムの提供を開始した場合、例えば、薬局においてはそれぞれのシステムに対応することが求められる可能性がある。こうした状況を想定すれば、HPKIを用いたSSOが可能となれば医療現場にとっては大きく利便性が向上するはずであり、さらにはSSOにより、4.3. で述べるような電子処方箋システムに留まらず多様なクラウドシステムのシンプルな連携や開発が可能となる。従って、HPKIがSSO及び電子署名のために幅広く活用可能となることは大変重要である。

しかしながら、現状では本人確認・資格認証及び電子署名のどちらの既存システムも、対応するOS/ブラウザはMicrosoft Windows/Internet Explorerに限られており、汎用的及び継続的なシステムとなっていない。電子処方箋の実現及び普及のためには汎用性の高いHPKIの電子署名システムが必要不可欠である他、SSO基盤開発の推進も普及のためには重要である。

## 4.2. ガイドライン改定案の策定

4.1. においては、電子処方箋の普及に向け、活用場面の明確化に加え、既存の制度下において整理すべき事項及び今後さらなる開発が必要な事項を提示した。以下については、これまでの考察等を踏まえた上で、電子処方箋の普及のために、現段階において早急に対応すべきガイドライン改定案を提示する。

### 4.2.1. クラウドを活用したシステムの構築

現行のガイドラインにおいては、安全性や情報共有の観点からASPサーバを用いた方式を利用することを定めており、このことは、アプリケーションサービスプロバイダ (ASP) により提供されるサービスを当該プロバイダの提供するサーバ上で運用することを意図していたものであるが、ASPIにより提供されるサービス又はクラウド上で提供される複数のサービスをクラウドサーバ上で用いる方法であっても、安全性及び情報共有の観点では問題ないと考える。

このため、本事業においては、地域医療情報連携ネットワーク等のASPサーバではなくクラウドサービスを活用し、処方箋管理システムを開発には800-1000万円程度の開発費用での開発が可能であった。薬局システムはウェブベースのシステムを新たに開発し、医療機関システムは既存のクラウド電子カルテに対する追加機能として開発した。それぞれ薬局システムの開発におよそ300-400万円程度、医療機関システムへの追加開発に200-300万円程度を費やした。患者PHRアプリについては既存のアプリを利用したため開発コストはかかっていない。したがって、プロトタイプ開発全体に費やされたコストはおよそ1,300-1,700万円程度と概算される。プロトタイプで省略した機能の追加については200-300万円程度で可能であり、評価システムの開発にかかるコストは1,500-2,000万円程度と考えられ、電子処方箋の普及とともに以下に述べるような導入や運用にかかる費用で事業者が回収可能な規模感である。

なお、実際に医療機関へ導入される際は他のシステム (電子カルテ、レセプトシステム、オンライン診療システム等) と連携することが現実的である。この場合には、連携するシステムを開発している事業者が電子処方箋の組込みのための開発を行うこととなり、システムや事業者によって大幅に異なることが予想されるが、ウェブベースで稼働するシステムとの連携であれば、1医療機関あたり10-50万円程度でシステム連携及び導入サポートの提供が可

能であろうと考える。薬局においては、導入に当たって他システムと連携していることが必須ではなく、システムの導入及びサポート含めて1薬局あたり10-30万円程度で導入可能であると考える。

また、定常的な運用にかかるコストとしてシステム費用とサポート人員の費用とがあるが、これらは導入医療機関数や薬局数によらず、併せて1医療機関/薬局あたり月額数千円-1万円程度と見積もることができる。実際にはその他の様々なコスト（販売費及び一般管理費等）等を考慮して費用が定まるが、ここに関しては事業者による部分が大きく一概に推定することは困難である。

3.2.3. で述べたとおり、電子処方箋の普及に際しては、医療機関及び薬局における費用負担を抑えることも重要であり、既存の地域医療情報連携ネットワークに用いられるようなASPサーバの利用を前提としたシステムよりも、本事業で運用したようなクラウドを用いた運用が望ましいと考える。

#### 4.2.2. 移行期を待たずしての本格運用と、電子処方箋引換証ではなくアクセスコードの利用

現行のガイドラインは、本格運用（ほぼすべての薬局が電子処方箋に対応できる状態）までの間の移行期の仕組みとして、電子処方箋引換証の利用を定めているが、紙媒体での運用が前提であり、3.2.2.1. に記載したとおり、電子処方箋に対する本来のニーズを満たすことの出来ない仕組みとなっている。このため、患者が電子処方箋による対応を希望した場合に、患者が利用する地域で電子処方箋に対応できる薬局があることを前提に、移行期の仕組み（電子処方箋引換証の利用）を不要とし、アクセスコードを紙媒体、電子媒体問わず利用できるようにすることが望ましい。

#### 4.2.3. 電子版お薬手帳との連携について

電子版お薬手帳については、医療機関や薬局の各種システムと連携することで薬剤情報を効率的かつ確実に記録できることが期待されるものであり、医療機関、薬局及び患者の利便性向上のために重要なツールになり得るため、電子処方箋の薬剤情報が電子版お薬手帳と連動することが期待される。したがって、電子版お薬手帳と連携するための機能は、電子処方箋の運用に不可欠ではないが、電子版お薬手帳の普及状況を考慮したうえで、電子処方箋の普及に支障のない範囲で対応を求めていくことが望ましい。

また、医療機関から患者へのアクセスコードの電子的な送付先として、電子版お薬手帳等に代表される患者向けPHRアプリの利用が考えられ、この点においてもこれらの連携は重要である。

### 4.3. その他検討事項

ここまでは、現行の制度や診療体制等を前提に電子処方箋の円滑な運用と普及のために最低限必要な提案を行った。本節では、関連技術の発展やビッグデータの利活用等を念頭におくとさらなる検討に値するだろうと考えられる点について言及する。

#### 4.3.1. データベース構築を見据えた処方箋管理システムの規格標準化

電子処方箋が普及することによって、処方データ及び調剤データのビッグデータの集積が可能となる。ただし、処方箋管理システムを構築する各事業者が統一されていない規格でデータを蓄積したとしても、今後二次的な利用を検討した際にビッグデータとしての利用は困難になることが予想される。例えば、本事業ではデータ共有への発展性を考えてHL7標準FHIRを用いたシステムを構築したが、用法マスタにおいてはJAMI標準用法マスタの利用を試み

たものの、CLINICSカルテで採用している日医標準レセプトソフトの用法マスタと項目が異なっており、完全な項目の突き合わせが困難であり、プロトタイプの開発においては標準用法マスタの利用を行わなかった。今後は、標準マスタの作成・整備及び電子カルテ、レセプトシステムにおける標準マスタ利用の推奨等を併せて、統一された標準化規格を前提に電子処方箋の普及を進めていくことが望ましいであろう。

#### 4.3.2. 薬局における複数システム利用を見据えたシステムの共通化

処方箋管理システムを複数の事業者が運営する場合に、電子処方箋を発行する側である医療機関は必ずしも複数システムを利用する必要はないが、処方箋を受け付ける側である薬局は異なるシステムを採用した医療機関から患者が来局する可能性があるため、複数システムへの対応を求められることが予想される。その際、薬局にとって複数のオペレーションが存在することは現場負担が強く、避けなければならない。そのためには、薬剤師が直接操作する薬局システムについては、たとえ異なる事業者のシステムであっても、その認証からアクセスコードの読取り、処方変更等や調剤完了の登録など、全ての運用が同一の規格で完了することが望ましい。その実現のためには、資格認証（HPKIによるSSOが望ましい）とQRコードを用いた運用を共通とすることが必要である。

また、アクセスコードを読み取った後は各事業者が提供する処方箋管理システムへアクセスすることになるが、そこで生成されるCDAファイルについても同一の規格で薬局が保管（または処方箋管理システムへ委託保管）することにより、薬局の処方箋保管の煩雑さや負担が軽減できると考えられる。

このように薬局の運用負担を可能な限り最小化するためにも、現行のガイドラインで定められていない事項に関しても標準化を進めていくことが望まれる。

## 5. 納入物一覧

本事業に関する本書以外の成果物は以下のとおり。別添として添付する。

#	納入物	備考
1	最終報告書概要版	
2	電子処方箋 FHIRリソース記述仕様	
3	ソースコード一式	CD-R

## 6. 参考資料

- 電子処方せんの運用ガイドライン
  - <https://www.mhlw.go.jp/content/10800000/000342367.pdf>
- JAHIS電子処方箋実装ガイドVer.1.1
  - <https://www.jahis.jp/standard/detail/id=634>
- 電子処方箋CDA記述仕様 第1版（平成30年7月）
  - <https://www.mhlw.go.jp/content/10800000/000342368.pdf>
- CLINICSカルテ
  - <https://clinics.medley.life/karte>
- HL7 / FHIR
  - <http://hl7.org/fhir/>
- HAPI FHIR - The Open Source FHIR API for Java
  - <http://hapifhir.io/>
- JAMI標準（JAMISDP01）：標準用法規格（2018.03.01版）
  - <http://www.jami.jp/jamistd/>
- 日医標準レセプトソフト（日レセクラウド）
  - <https://www.orcamo.co.jp/products/orca/cloud.html>
- 医療情報連携ネットワークNavi
  - <http://renkei-support.mhlw.go.jp/>

以上